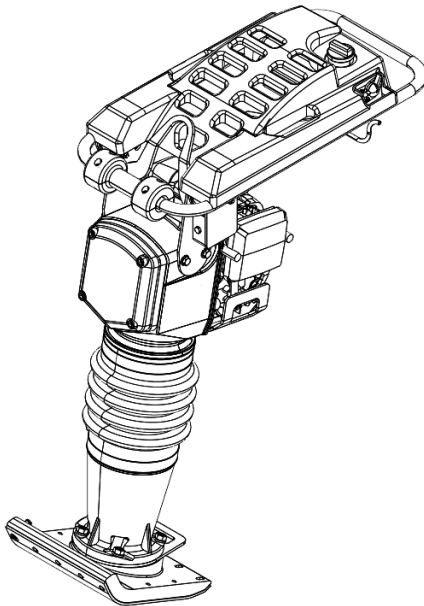


TOBROCO

GROUP

GEBRUIKERSHANDLEIDING

S64B TRILHAMER



NL - Vertaling van de oorspronkelijke gebruiksaanwijzing



Lees de inhoud van deze handleiding aandachtig door. Het niet lezen van de handleiding kan ernstige schade, letsel of de dood tot gevolg hebben. Bewaar deze handleiding te allen tijde in de buurt van de machine. Controleer of alle gebruikers van de machine de inhoud van deze handleiding hebben gelezen en ook begrijpen wat zij hebben gelezen.

Copyright © TOBROCO Machines BV

TOBROCO Machines BV behoudt zich het recht voor de specificaties en/of onderdelen zonder voorafgaande kennisgeving te wijzigen. De inhoud van deze handleiding kan eveneens zonder voorafgaande kennisgeving worden aangepast.

Neem contact op met de dealer als u op zoek bent naar informatie over instellingen, onderhoud of reparaties waarin deze handleiding niet voorziet.

TOBROCO Machines BV accepteert geen aansprakelijkheid voor schade en/of problemen die voortvloeien uit het gebruik van onderdelen die niet door TOBROCO Machines BV zijn geleverd.

Deze handleiding is met de grootst mogelijke zorgvuldigheid gemaakt. TOBROCO Machines BV aanvaardt geen aansprakelijkheid voor eventuele fouten in deze handleiding en/of de gevolgen van een foutieve interpretatie van de instructies.

Alle rechten voorbehouden. Niets uit deze publicatie mag zonder de voorafgaande schriftelijke toestemming van TOBROCO Machines BV worden vermenigvuldigd, opgeslagen in geautomatiseerde databases of openbaar worden gemaakt, in welke vorm of op welke wijze dan ook, elektronisch, mechanisch, door middel van fotokopieën of anderszins. Dit geldt ook voor de bijbehorende tekeningen en diagrammen.

Voorwoord

Dit is de gebruikershandleiding van de S64B. Dit document is voor goedgekeurde bestuurders. Raadpleeg *Bevoegde gebruiker* op pagina 25 voor meer informatie. Dit document verschaft de informatie die u nodig hebt om de machine te bedienen en om eerstelijns onderhoud aan de machine uit te voeren.

De gebruikershandleiding verstrekt gedetailleerde gebruiksprocedures voor een veilig, effectief en correct gebruik van de machine. Meer informatie over veilige bediening vindt u in hoofdstuk *Veiligheid* op pagina 19. Specificaties en informatie over eerstelijns onderhoud en probleemoplossing kunt u ook in deze handleiding vinden.

Onjuiste bediening, onjuiste inspectie en onjuist onderhoud van de machine kan lichamelijk letsel of de dood tot gevolg hebben. Lees de inhoud van deze handleiding volledig door en zorg dat u vertrouwd raakt met de machine voordat u ermee gaat werken. Neem contact op met de erkende TOBROCO Machines BV-dealer indien u vragen hebt over informatie in deze handleiding, indien u extra handleidingen nodig hebt of indien u wilt weten of er handleidingen in andere talen beschikbaar zijn.

Taal



WAARSCHUWING

Indien deze machine zich in de Verenigde Staten van Amerika bevindt:

- Gebruik uitsluitend de EN-US-versie van dit document om de machine te gebruiken of onderhoudswerkzaamheden aan de machine uit te voeren.
- Als dit document niet de EN-US-versie is, vraag de TOBROCO Machines BV-dealer dan om een EN-US-exemplaar.
- De oorspronkelijke instructies in dit document zijn in het Engels (EN-GB) opgesteld. De versies in andere talen zijn vertalingen van de oorspronkelijke instructies. In het geval van een beschrijving die voor tweeërlei uitleg vatbaar is of in het geval van een controverse heeft de Engelse tekst (EN-GB) altijd prioriteit.

Handleiding bewaren

Dit document is een onderdeel van de machine. Zorg ervoor dat u het document op een droge en schone locatie (bijv. in een documenthouder) bij de machine bewaart.

In het document gebruikte pictogrammen en waarschuwingswoorden



GEVAAR

Waarschuwt voor een situatie die de dood, ernstig lichamelijk letsel en/of zware materiële schade tot gevolg heeft indien de veiligheidsinstructies niet worden opgevolgd.



Waarschuwt voor een situatie die de dood, ernstig lichamelijk letsel en/of zware materiële schade tot gevolg kan hebben indien de veiligheidsinstructies niet worden opgevolgd.





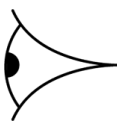


Waarschuwt voor een situatie die materiële schade tot gevolg kan hebben indien de veiligheidsinstructies niet worden opgevolgd.



Biedt aanvullende informatie die nuttig is voor het uitvoeren van een taak of het voorkomen van problemen.



Dit symbool geeft het benodigde gereedschap aan.

Pictogram	Betekenis
	Geeft aan dat hetzelfde onderdeel ook aan de tegenoverliggende zijde aanwezig is.
	Gebruik een vetspuit om de scharnierpunten door te smeren.
	Visuele inspectie.
	Locatie van een oog om de machine vast te binden.
	Locatie van een hijs oog om de machine op te tillen.

Illustraties

Het is niet altijd mogelijk om de exacte configuratie van uw machine te tonen. De illustraties in dit document geven een standaardopstelling weer. Deze dienen uitsluitend ter instructie en beschrijving.

Herinbedrijfstelling

Wanneer de machine wordt doorverkocht, moet deze gebruikershandleiding worden bijgevoegd als onderdeel van de verkoop. Als u een gebruikte machine hebt aangeschaft of als het adres van de eigenaar is gewijzigd, geef dan aan de TOBROCO Machines BV-dealer of aan TOBROCO Machines BV de naam en het adres van de huidige eigenaar door, evenals het model van de machine en de serienummers. Zodoende kunnen de geregistreerde gegevens van de eigenaar worden bijgewerkt, zodat de eigenaar rechtstreeks op de hoogte kan worden gebracht van belangrijke productupdates, zoals een veiligheidsupdate.

Versiegeschiedenis

We hebben alles in het werk gesteld om deze handleiding zo nauwkeurig en volledig mogelijk te maken. Mochten fouten of omissies worden ontdekt, stel de TOBROCO Machines BV-dealer hiervan dan op de hoogte, zodat de handleiding kan worden herzien. Daarmee kan de documentatie worden verbeterd.

De instructies in deze handleiding houden geen rekening met verschillende landelijke regelgeving en wetten. Bij het bedienen van het apparaat is het uitsluitend de verantwoordelijkheid van de bestuurder om ervoor te zorgen dat alle toepasselijke (lokale) wetten en regels worden nageleefd.

Tijdens de levensduur van het apparaat kunnen technische verbeteringen ertoe leiden dat deze handleiding moet worden herzien. Het is dan ter beoordeling van TOBROCO Machines BV of een herziening of nieuwe versie van deze handleiding nodig is.

De volgende tabel beschrijft de voornaamste wijzigingen in elke versie van deze handleiding.

Versie	Wijzigingen
R2204	Oorspronkelijke editie.

Versie	Wijzigingen
R2208	Bedienings- en onderhoudsinstructies toegevoegd; technische gegevens herzien; illustraties herzien.
R2211	Technische gegevens herzien (toerental; oliespecificaties).
R2212	Overzicht veiligheidslabels herzien.
R2304	Veiligheids- en technische gegevens herzien; EG-verklaring van overeenstemming toegevoegd.
R2305	Veiligheid herzien.
R2309	Reiniging van de machine toegevoegd.
R2401	Het luchtfilter controleren en reinigen herzien.
R2402	Instructies herzien (machine reinigen; onderhoudsschema; kleine tekstuele aanpassingen).

Typografische conventies

- SI-eenheden worden gebruikt. Indien nodig geeft het document Brits-Amerikaanse (Imperial) eenheden of andere maateenheden weer tussen ronde haakjes: ().
- De stappen in de procedures zijn genummerd (123) indien de volgorde belangrijk is.
- Lijsten en stappen met opsommingstekens (•) worden gebruikt indien de volgorde niet belangrijk is.
- Lijsten met letters (ABC) worden gebruikt indien de volgorde belangrijk is.
- Tekst tussen ronde haakjes (optie) geeft aan of het gedeelte van toepassing is op een optioneel onderdeel van de machine.

EG-VERKLARING VAN OVEREENSTEMMING

De fabrikant

Naam: TOBROCO Machines BV

Adres: Industrielaan 2
5061 KC Oisterwijk
Nederland

verklaart op eigen verantwoordelijkheid dat:

Omschrijving: Trilhamer

Categorie: Verdichtingsmachine

Fabrikaat/model: SAMAC S64B

In overeenstemming is met:

Richtlijn 2006/42/EG van het Europees Parlement en de Raad van 17 mei 2006 betreffende machines en tot wijziging van Richtlijn 95/16/EG.

Richtlijn 2000/14/EG van het Europees Parlement en de Raad van 8 mei 2000 inzake de harmonisatie van de wetgevingen der lidstaten betreffende de geluidsemissie in het milieu door materieel voor gebruik buitenshuis;

Categorie: verdichtingsmachine; gegarandeerd geluidsvermogensniveau (Lwa): 104 dB(A).

De fabrikant bewaart de technische documentatie en is bevoegd om het technisch bestand in te vullen.

Oisterwijk,

A.J.J. Brock
(CEO)

Inhoud

Voorwoord	3
Taal.....	4
Handleiding bewaren.....	4
In het document gebruikte pictogrammen en waarschuwingswoorden.....	4
Illustraties.....	6
Herinbedrijfstelling.....	6
Versiegeschiedenis.....	6
Typografische conventies.....	7
EG-VERKLARING VAN OVEREENSTEMMING.....	8
1 Inleiding	11
2 Omschrijving	13
2.1 Overzicht.....	13
2.2 Motor.....	14
3 Toepassingen	15
4 Technische gegevens	17
4.1 Algemeen.....	17
4.2 Motor.....	17
5 Veiligheid	19
5.1 Aansprakelijkheid.....	19
5.2 Algemene veiligheidsvoorschriften.....	20
5.3 Voordat u de machine start.....	22
5.4 Tijdens het gebruik.....	24
5.5 Bevoegde gebruiker.....	25
5.6 Elektrische energie.....	26
5.7 Persoonlijke beschermingsmiddelen.....	27
5.8 Veiligheidslabels.....	28
5.9 New (safety) label application.....	30
5.10 Hellingen.....	30
5.11 Terrein.....	31
5.12 Gevaar voor brand en brandwonden.....	31
5.13 Gevaren door trillingen.....	32

6 Transport en opslag.....	35
6.1 De machine ophijzen.....	37
6.2 De machine over een korte afstand verplaatsen.....	39
7 Inbedrijfstelling.....	41
8 Werking.....	43
8.1 De motor starten.....	43
8.2 Tijdens het gebruik.....	46
8.3 De motor uitschakelen.....	47
9 Onderhoud.....	49
9.1 Regelmatig onderhoudsschema.....	50
9.2 Onderhoud voor een nieuwe machine.....	52
9.3 De machine schoonmaken.....	52
9.4 Onderhoud van motor en brandstofsysteem.....	53
9.4.1 Motorolie controleren en toevoegen.....	53
9.4.2 De motorolie vervangen.....	54
9.4.3 Brandstof controleren en toevoegen.....	55
9.4.4 Het in-line brandstoffilter vervangen.....	57
9.5 Frameonderhoud.....	58
9.5.1 De luchtfilter reinigen of vervangen.....	58
10 Probleemoplossing.....	61
10.1 Procedure voor probleemoplossing.....	61
11 Milieu.....	63
11.1 Ontmanteling en afvalverwijdering.....	63
12 Garantie bepalingen.....	65
13 Bijlage.....	67
13.1 Dealergegevens.....	67
13.2 Machinespecifieke gegevens.....	67
13.3 Onderhoudslogboek.....	67

1 Inleiding

De Trilhamer is geschikt voor het verdichten van grond. Het kan voor verschillende toepassingen worden gebruikt.

Het compacte ontwerp van de machine biedt een goede toegankelijkheid in kleine ruimtes. Door de grote slagbeweging kan de machine gebruikt worden wanneer de grond gemengd is met klei.

De machine maakt gebruik van een verbrandingsmotor en mag alleen worden gebruikt in goed geventileerde ruimtes.

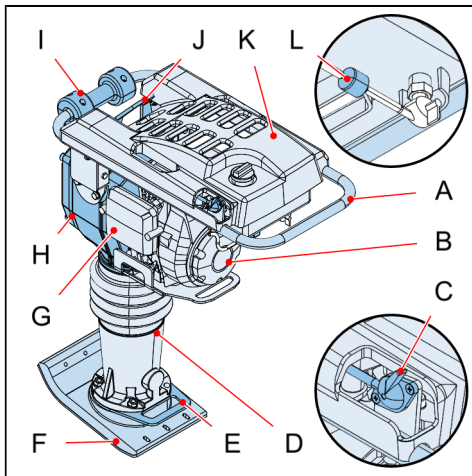
2 Omschrijving

In dit gedeelte vindt u een overzicht van de belangrijkste componenten en functies.

2.1 Overzicht



Afbeelding(en) kunnen afwijken van de werkelijke configuratie.

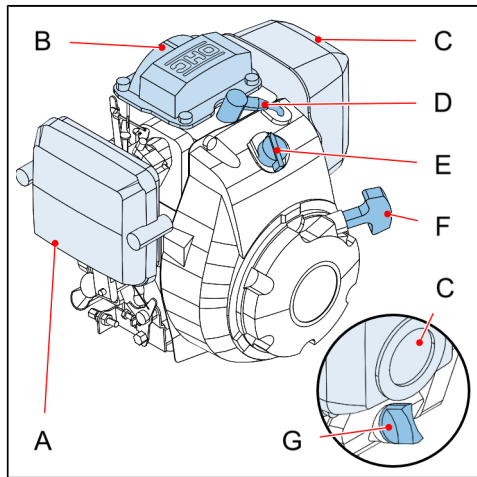


- A. Handgreep
- B. Motor
- C. Gashendel
- D. Veercilinder
- E. Transportgreep
- F. Ramschoen
- G. LuchtfILTER
- H. Carter
- I. Rolwielen
- J. Opheffend oog
- K. Afdekking
- L. In-line brandstoffilter

2.2 Motor



Afbeelding(en) kunnen afwijken van de werkelijke configuratie.



- A. Luchtfilter
- B. Motorkleppen
- C. Geluiddemper
- D. Bougie
- E. Motorschakelaar
- F. Recoil-starter (startkabel)
- G. Olievuldop/peilstok

3 Toepassingen



WAARSCHUWING

- Als u in de buurt van randen moet werken, moet u altijd 2/3 van de machine op het dragende oppervlak houden. Zo voorkomt u dat de machine wegglijdt of omvalt.
- Overschrijd de maximale hellingshoek voor gebruik met de machine niet. Dit kan letsel of schade aan de machine veroorzaken. Raadpleeg *Technische gegevens* op pagina 17 voor meer informatie.



De machine kan voor de volgende doeleinden worden gebruikt:

- Bodemverdichting (cohesieve, gemengde en korrelige bodems in afgesloten gebieden)
- Asfalt verdichting
- Straatstenen



WAARSCHUWING

Het is **NIET** toegestaan om de machine te gebruiken:

- op zeer cohesieve bodems
- op bevroren bodems
- in droge, brandbare vegetatie
- op harde, niet-verdichtbare grond
- op niet-dragende grond
- in zware regen op hellingen
- in de buurt van explosieve stoffen
- in gebieden met explosiegevaar
- in tunnels of gesloten ruimtes
- als steun (bijvoorbeeld een geïmproviseerde ladder), ondersteuning of werkoppervlak voor andere taken
- als transportmiddel voor mensen of apparatuur.

4 Technische gegevens

4.1 Algemeen



Het is niet toegestaan om het motortoerental aan te passen. Let op de slagen per minuut zoals beschreven in de tabel hieronder.

Machine	
Gewicht	68 kg
Afmetingen ramschoen	32 × 19/23/28 cm
Ramcilinder olie	1 liter SAE 15w40
Slagen per minuut	450-650
Slaghoogte	70 mm
Verdichtingsdiepte	65 cm
Slagkracht	17 kN
Geluidsniveau L_p	94 dB
Geluidsniveau L_w	104 dB
Hand-arm vibratie	6,7 m/s ² (EN 500-4, ISO 5349, EN1033)

4.2 Motor

Motor	
Merk/model	Honda GXR120 KREU
Vermogen	2,7 kW
Cilinderinhoud	121 cm ³
Rotatiesnelheid	3600 tpm

Motor	
Luchtfilter	Droog
Brandstof	Premium loodvrije benzine Octaan: min. 86 Toegevoegd ethanol: max. 5 %.
	Aspen 4
Motorolie	0,3 liter SAE 15w40
Uitstoot van de motor	Fase V (EU 2016/1628)

5 Veiligheid


WAARSCHUWING

Dit hoofdstuk gaat over veiligheid en veilige bediening van de machine. Lees alle veiligheidsberichten in deze handleiding en de veiligheidsborden op de machine zorgvuldig door. Houd veiligheidslabels in goede staat. Vervang ontbrekende of beschadigde veiligheidslabels. Controleer of nieuwe apparatuur, componenten en reparatieonderdelen zijn voorzien van de juiste veiligheidslabels. Vervangende veiligheidslabels zijn verkrijgbaar via uw TOBROCO Machines BV-dealer.


WAARSCHUWING

Sommige onderdelen en componenten die worden betrokken van externe leveranciers, kunnen zijn voorzien van aanvullende veiligheidsinformatie die niet in deze gebruikershandleiding is opgenomen.

5.1 Aansprakelijkheid


VOORZICHTIG

TOBROCO Machines BV kan niet verantwoordelijk worden gehouden voor directe en indirecte schade die wordt veroorzaakt door bedieningsfouten, gebrek aan onderhoud of enig ander gebruik dat afwijkt van hetgeen in dit document staat beschreven.

De aansprakelijkheid van TOBROCO Machines BV vervalt eveneens wanneer er aanpassingen of uitbreidingen worden aangebracht aan de machine of de accessoires zonder schriftelijke toestemming van TOBROCO Machines BV.

Het is de verantwoordelijkheid van de eigenaar om ervoor te zorgen dat:

- Uitsluitend bevoegde gebruikers gebruikersonderhoudstaken op de machine uitvoeren en de machine bedienen.
- Uitsluitend bevoegde onderhoudstechnici andere onderhoudstaken op de machine uitvoeren.

5.2 Algemene veiligheidsvoorschriften

WAARSCHUWING

- Alle instructies met betrekking tot het juiste gebruik, restrisico, installatie, bediening en onderhoud in deze gebruikershandleiding moeten worden genoteerd en opgevolgd.
- Breng nooit wijzigingen aan in de veiligheidsvoorzieningen die op de machine zijn geïnstalleerd en maak deze nooit onklaar. Dit kan leiden tot ernstig letsel of schade aan de machine.
- Het is niet toegestaan om het vooraf ingestelde motortoerental aan te passen. Dit kan schade aan de motor veroorzaken.
- Schakel het apparaat altijd uit als het niet in gebruik is.
- Sluit de brandstofkraan als de machine niet in bedrijf is.
- Gebruik deze machine niet voor andere doeleinden dan beschreven in deze gebruikershandleiding.
- Zorg dat de bestuurder de gevaren op de werkplek en de (lokale) wet- en regelgeving kent. De informatie in dit document vervangt geen toepasselijke (lokale) wet- of regelgeving.
- Indien plaatselijke wetten of voorschriften strenger zijn dan nationale wetten, dan krijgen plaatselijke wetten of voorschriften voorrang.
- Verdichtingswerkzaamheden kunnen schade veroorzaken aan nabijgelegen gebouwen. De bestuurder moet altijd de omgeving controleren voordat hij de machine gebruikt.
- Als u de machine op een helling gebruikt, zorg er dan altijd voor dat de machine naar de onderkant van de helling is gericht en dat de bestuurder zich aan de bovenkant van de helling bevindt.
- De bestuurder mag een werkende machine nooit onbeheerd achterlaten.
- Houd lichaamsdelen en kleding uit de buurt van bewegende delen.

- Draag altijd persoonlijke beschermingsmiddelen als u met de machine werkt. Raadpleeg *Persoonlijke beschermingsmiddelen* op pagina 27.
- Vermijd huidcontact met brandstoffen, oliën en smeermiddelen. Draag een beschermende uitrusting, zoals een veiligheidsbril en handschoenen. Bij huidcontact onmiddellijk wassen met water en zeep. Bij contact met de ogen onmiddellijk minstens 10 minuten met stromend water spoelen en onmiddellijk medische hulp inroepen. Zorg voor voldoende water en zeep en zorg ervoor dat er tijdens het uitvoeren van het werk hulp is binnen stembereik.
- Zorg voor voldoende ventilatie en beluchting als de machine wordt gebruikt in gedeeltelijk gesloten ruimtes. Adem de uitlaatgassen niet in. Dit kan ernstig letsel of de dood tot gevolg hebben.
- Houd kinderen te allen tijde uit de buurt van de machine.
- Doe geen aanpassingen aan de machine zonder schriftelijke toestemming van TOBROCO Machines BV.
- Controleer of onderhoud correct wordt uitgevoerd en of dit gebeurt met de juiste onderhoudsintervallen. Raadpleeg *Onderhoud* op pagina 49.
- Rook niet als u de brandstoftank vult, als u met de machine werkt of als u de machine onderhoudt.
- Voordat u de machine start, moet u ervoor zorgen dat al het onderhoudsgereedschap uit de machine is verwijderd. Een los gereedschap of voorwerp kan van de machine worden geslingerd en ernstig letsel of schade veroorzaken.
- Zorg ervoor dat de machine niet kan omvallen, uitglijden, glijden, rollen of kantelen tijdens het gebruik en wanneer de machine niet in werking is.
- Als de machine tijdens het gebruik omvalt, zet dan eerst de motor uit voordat u probeert de machine weer in de werkstand te zetten.
- De bestuurder moet weten wat hij moet doen in geval van nood.

 **VOORZICHTIG**

- Werk nooit op harde oppervlakken (bijv. vaste rots of verhard beton).
- Bij het werken in greppels: zorg er altijd voor dat de greppel breed genoeg is. Bij het werken in een smalle sleuf kan de ramschoen klem komen te zitten tussen de zijkanten van de sleuf. Hierdoor kan de machine verkeerd inslaan, wat kan leiden tot ernstige schade aan de machine.
- Zorg ervoor dat de machine alleen met de handgreep wordt bestuurd. Duw alleen op de machine. Druk de machine nooit in de materialen die worden verdicht.

5.3 Voordat u de machine start

 **WAARSCHUWING**

- Loop om het apparaat heen en inspecteer het voordat u het gebruikt. Kijk naar beschadigingen, losse of ontbrekende onderdelen, lekken, beschadigde veiligheidslabels, enz. Gebruik geen machine met defecte, ontbrekende of beschadigde onderdelen of bedieningselementen.
- Vervang een verloren of beschadigde gebruikershandleiding.
- Voor een veilige werking: vervang beschadigde of versleten onderdelen door originele serviceonderdelen.
- Om het risico op brand te minimaliseren: verwijder dagelijks alle afval van de machine. De ruimte voor de bestuurder, zoals de handgrepen, moet vrij zijn van olie, vuil, ijs en losse voorwerpen.
- Controleer of alle veiligheidsvoorzieningen aanwezig zijn op de machine en of deze goed functioneren.
- Start de machine niet indien er aanwijzingen zijn dat er onderhouds- of servicewerkzaamheden worden uitgevoerd of indien er een waarschuwinglabel aan de bedieningselementen is bevestigd.
- Waarschuw al het personeel in de buurt voordat u de machine start.

- Neem altijd contact op met het elektriciteitsbedrijf voordat u in de buurt van hoogspanningskabels (bovengronds of ondergronds) gaat werken en stel samen met hen een veiligheidsplan op.
- Het terrein en de bodemgesteldheid op de werkplek, naderend verkeer, weersgerelateerde gevaren en eventuele boven- of ondergrondse obstakels en gevaren moeten door alle leden van de werkploeg worden geobserveerd en in de gaten worden gehouden.
- Verwijder sieraden, bind lang haar vast en trek geen loszittende kledingstukken aan die verstrikt kunnen raken in bewegende delen van de machine.
- Gebruik geen starthulpmiddelen naast het voorgloeien van de motor. Door het voorgloeien van de motor kunnen ether of andere starthulpmiddelen ontploffen, wat letsel of schade kan veroorzaken.
- Start de machine niet en bedien de bedieningselementen niet vanaf een andere plek dan de bedieningsruimte.
- Start de machine alleen en bedien de bedieningselementen alleen als de bestuurder zich in het bestuurdersgedeelte bevindt.
- Start nooit de motor door de startmotor kort te sluiten. Volg de instructies in *Werking* op pagina 43 op. Indien deze instructies niet worden nageleefd, kunnen ongewenste en plotselinge bewegingen van de machine hiervan het gevolg zijn. Dit kan letsel veroorzaken
- Indien van toepassing: zorg ervoor dat de richtinghendel in de [MID/Stationair]-stand staat.
- Slecht zicht kan leiden tot ongevallen. Zorg er altijd voor dat het werkoppervlak goed zichtbaar is.

5.4 Tijdens het gebruik



WAARSCHUWING

VERONACHTZAMING VAN EEN VAN DEZE FACTOREN KAN LEIDEN TOT OVERLIJDEN OF ERNSTIG LETSEL, OF SCHADE AAN DE MACHINE.

- Uitlaatgassen kunnen dodelijk zijn. Zorg voor voldoende luchtstroming rond de machine, zodat de uitlaatgassen worden verwijderd. Risico op verstikking door koolstofmonoxide (CO). Koolstofmonoxide is aanwezig in uitlaatgassen en is geurloos en dodelijk. Start of bedien de motor alleen in de buitenlucht.
- Slecht zicht kan leiden tot ongevallen. Zorg er altijd voor dat het werkoppervlak goed zichtbaar is. Gebruik een seinpersoon als de bestuurder het hele werkgebied niet goed kan zien en als het zicht van de bestuurder wordt belemmerd.
- Gebruik de machine niet te dicht bij een uitgraving of greppel. Zorg ervoor dat de omringende grond sterk genoeg is om de machine te ondersteunen.
- Als u de machine in greppels of op percelen moet gebruiken, let dan altijd op de zijwanden. Deze kunnen bezwijken door trillingen.
- Indien van toepassing: sneeuwophoping kan potentiële gevaren verbergen. Wees voorzichtig bij het bedienen van de machine.
- De bestuurder moet alert blijven op mogelijke gevaarlijke omstandigheden.
- Let op obstakels boven uw hoofd.
- Let op mensen die door het werkgebied bewegen.
- Alleen de bestuurder mag tijdens bedrijf op de machine aanwezig zijn. Houd omstanders op afstand van de machine.
- Draag altijd persoonlijke beschermingsmiddelen. Raadpleeg *Persoonlijke beschermingsmiddelen* op pagina 27.
- Houd handen, hoofd en voeten binnen het bestuurdersgebied wanneer u de machine bedient.
- Start de machine alleen terwijl u de bedieningshendel(s) van de machine stevig vasthoudt.
- Bedien de machine voorzichtig en geleidelijk totdat u volledig vertrouwd bent met alle bedieningselementen en de bediening. Nieuwe bestuurders moeten de machine eerst bedienen op een open plek, uit de buurt van omstanders. Oefen met de bedieningselementen totdat de machine veilig en efficiënt bediend kan worden.

- Wanneer de machine beschadigd is, storingen ondervindt of wanneer u een vreemd geluid hoort, schakel de machine dan onmiddellijk uit en let erop dat niemand de machine gebruikt. Zorg ervoor dat de schade wordt gerepareerd en/of het probleem wordt opgelost voordat u de machine weer gaat gebruiken.
- Neem tijdens het gebruik altijd de technische specificaties van de machine in acht. Raadpleeg *Technische gegevens* op pagina 17.
- Pas de snelheid van de machine aan de werkomstandigheden aan.
- Houd lichaamsdelen altijd uit de buurt van bewegende onderdelen. Bewegende onderdelen kunnen letsel veroorzaken.
- Gebruik de machine niet om mensen op te tillen of te vervoeren. Laat anderen niet op de machine rijden, want ze kunnen eraf vallen of een ongeluk veroorzaken.
- Indien van toepassing: kijk over beide schouders naar achteren voordat u de machine achteruit gebruikt.

5.5 Bevoegde gebruiker



- Als de gebruiker nog geen 18 is, is toezicht vereist door een andere bevoegde gebruiker die ouder is dan 18 jaar.
- Uitsluitend bevoegde gebruikers mogen de werkzaamheden uitvoeren die in dit document staan beschreven.

Alle gebruikers van de machine moeten:

- mentaal en fysiek in staat zijn om de in dit document beschreven taken uit te voeren.
- de instructies in dit document kennen, begrijpen en naleven.
- ouder zijn dan 16 jaar.

5.6 Elektrische energie

 WAARSCHUWING

Blijf uit de buurt van hoogspanningsleidingen. Contact met of nabijheid van hoogspanningsleidingen kan ernstig letsel of de dood tot gevolg hebben. De machine hoeft geen fysiek contact te maken met hoogspanningskabels om stroom door te geven. Gebruik een spotter en handsignalen om uit de buurt te blijven van hoogspanningskabels die niet duidelijk zichtbaar zijn voor de bestuurder.

 WAARSCHUWING

Afhankelijk van de spanning in de elektriciteitsleiding en de atmosferische omstandigheden kunnen er sterke stroomschokken optreden als de machine zich binnen 3 m van de elektriciteitsleiding bevindt. Zeer hoge spanning en regenachtig weer kunnen de veilige werkafstand verder vergroten.

 WAARSCHUWING

Als de machine in contact komt met een stroomdraad:

- Waarschuw anderen om het apparaat niet te benaderen of aan te raken.
- Laat de stroomvoerende draad spanningsloos maken.
- Kom niet in de buurt van de machine voordat de draad veilig spanningsloos is gemaakt.

- Indien van toepassing: werkzaamheden aan het elektrische systeem van de machine mogen alleen worden uitgevoerd door bevoegde technici.
- Indien van toepassing: inspecteer en controleer de elektrische uitrusting van de machine regelmatig. Problemen die worden gevonden, zoals losse aansluitingen of verschroevde kabels, moeten worden gerepareerd voordat de machine wordt gebruikt.
- Indien van toepassing: gebruik alleen originele zekeringen/ stroomonderbrekers met de opgegeven stroomsterkte. Schakel de machine onmiddellijk uit als er aanwijzingen zijn voor een probleem met het elektrische systeem.

5.7 Persoonlijke beschermingsmiddelen



Gebruik altijd goedgekeurde beschermingsmiddelen. Bestuurders en alle andere personen in het werkgebied moeten beschermende uitrusting dragen, waaronder minimaal:


- Beschermende helm (bind ook lang haar vast).
- Gehoorbescherming
- Stootvaste oogbescherming met zijdelingse bescherming
- Ademhalingsbescherming indien van toepassing
- Beschermende handschoenen
- Beschermende laarzen
- Gepaste werkoverall of soortgelijke (niet loszittende) kleding die armen en benen bedekt









Zelfs met het gebruik van persoonlijke beschermingsmiddelen is het nog steeds mogelijk dat er restrisico's aanwezig zijn bij het gebruik van de machine. De bestuurder kan nog steeds worden blootgesteld aan:


- Hitte, lawaai, uitlaatgassen en koolmonoxide
- Brandgevaar door verkeerd tanken
- Brandstof en brandstofdampen
- Bedieningsfouten (verkeerd optillen van de machine, verkeerde bediening van de machine)

5.8 Veiligheidslabels

 WAARSCHUWING	<ul style="list-style-type: none"> Als een veiligheidslabel beschadigd is of niet duidelijk zichtbaar of leesbaar, breng dan onmiddellijk nieuwe veiligheidslabels aan. Neem contact op met de dealer voor meer informatie. Het is mogelijk dat sommige van deze labels in de onderstaande tabel niet aanwezig zijn op de machine.
---	--

Label	Omschrijving
	<ul style="list-style-type: none"> De bestuurder moet de handleiding en de veiligheidsinstructies zorgvuldig lezen voordat hij de machine gebruikt. De bestuurder moet precies weten hoe de machine veilig moet worden bediend. Zorg ervoor dat de handleiding altijd toegankelijk is.
	Gevaar voor heet oppervlak: risico op brandwonden.
	Om letsel en schade te voorkomen, moet de bestuurder handen, gereedschap en andere voorwerpen uit de buurt van de V-riem houden als de machine is ingeschakeld.
	<ul style="list-style-type: none"> Gebruik altijd persoonlijke beschermingsmiddelen (gehoorbescherming). Risico op gehoorbeschadiging.
	Locatie van een hijs oog om de machine op te tillen.
	Dit is de langzame toerentalindicator.

Label	Omschrijving
	Dit is de indicator voor de snelle draaisnelheid.
	Duw de chokehendel in deze richting om de choke te sluiten.
	Brandstofpictogram.
	Duw de brandstofkraanhendel in deze richting om de brandstofkraan te openen.
	Indicator voor maximaal geluidsniveau.
	Voer het apparaat af volgens de (plaatselijke) wet- en regelgeving.
	<ul style="list-style-type: none"> • Risico op brand. Brandstof is brandbaar. • Niet tanken als de machine in bedrijf is.
	Risico op brand.
	<ul style="list-style-type: none"> • Uitlaatgassen kunnen letsel veroorzaken. • Gebruik de machine niet in kleine ruimtes.

Label	Omschrijving
	

5.9 New (safety) label application

Before applying new (safety) labels, the applicable surfaces on the machine must be free of dirt, dust, grease and foreign material(s). Remove the smaller portion of the backing paper of the (safety) label and apply the exposed adhesive to the clean surface, while maintaining proper position and alignment. Peel off the rest of the backing paper and apply pressure by hand to smooth out the surface of the (safety) label.



When replacing a machine part that has a (safety) label on it, make sure that the replacement part also has the same (safety) label on it.

5.10 Hellingen



- Gebruik de machine indien mogelijk **NIET** op hellingen. Dit kan persoonlijk letsel bij de bestuurder of schade aan de machine veroorzaken.
- Als er op een helling moet worden gewerkt, zorg er dan altijd voor dat de machine naar de onderkant van de helling is gericht en dat de machinist zich aan de bovenkant van de helling bevindt.

5.11 Terrein

- Controleer of het terrein stevig genoeg is om het gewicht van de machine te kunnen dragen.
- Bedien de machine niet op gevaarlijk terrein. Dit kan tot gevolg hebben dat de machine slijpt of kantelt. Gevaarlijke terreinen zijn onder andere:
 - Dicht bij de randen van sloten of oevers, die kunnen bezwijken onder het gewicht van de machine, vooral als de grond los of nat is.
 - Terrein waarvan de omstandigheden onbekend zijn.
 - Zacht terrein, zoals vuilstortplaatsen.

5.12 Gevaar voor brand en brandwonden



- Roken in de buurt van de brandstoftank is verboden.
- Houd de brandstoftank uit de buurt van vonken en open vuur.
- Houd de machine uit de buurt van brandbare stoffen. De machine produceert hete uitlaatgassen en mogelijk komen er ook vonken uit de uitlaat, waardoor deze stoffen vlam kunnen vatten.
- Zorg er bij het starten van de motor voor dat er zich geen brandbare voorwerpen in de buurt van de motor bevinden. Houd ook brandbare voorwerpen uit de buurt van een werkende machine.
- Zet de motor uit voordat u de brandstoftank vult.
- Verwijder nooit de tankdop als de machine heet is.
- Raak de motor of de geluiddemper niet aan terwijl de motor aan is of direct nadat deze is uitgezet. Dit kan brandwonden veroorzaken.
- Vul de brandstoftank nooit als de machine heet is.
- Vul de brandstoftank alleen in een ruimte met voldoende luchtstroom.
- Vul de brandstoftank niet te vol.
- Mors geen brandstof als u de brandstoftank vult.
- Als de brandstoftank gevuld is, controleer dan of de tankdop weer goed gemonteerd is.

5.13 Gevaren door trillingen



WAARSCHUWING

- Tijdens normaal en correct gebruik van de machine wordt de bestuurder blootgesteld aan (sterke) trillingen. Regelmatige en frequente blootstelling aan trillingen kan letsel of aandoeningen aan de vingers, handen, polsen, armen, schouders en/of zenuwen en bloedtoevoer, of andere delen van het lichaam van de bestuurder veroorzaken, daartoe bijdragen of verergeren.
- Regelmatige en frequente blootstelling aan trillingen kan ook slopende en/of permanente letsels of aandoeningen veroorzaken die zich geleidelijk kunnen ontwikkelen over perioden van weken, maanden of zelfs jaren. Dergelijke verwondingen of aandoeningen kunnen schade aan de bloedsomloop, schade aan het zenuwstelsel, schade aan gewrichten en mogelijk schade aan andere lichaamsdelen van de bestuurder omvatten.



WAARSCHUWING

- De bestuurder moet onmiddellijk stoppen met het gebruik van het apparaat en medische hulp invoeren als een van de volgende symptomen optreedt: gevoelloosheid, aanhoudend terugkerend ongemak, branderig gevoel, stijfheid, kloppen, tintelingen, pijn, onhandigheid, verzwakte greep, wit worden van de huid of een ander niet nader gespecificeerd symptoom.
- Als de bestuurder de machine blijft gebruiken nadat een van deze symptomen is opgetreden, kan dit het risico vergroten dat de symptomen ernstiger en/of blijvend worden.



Om een onnodige toename van trillingen te voorkomen, wordt aanbevolen de machine als volgt te gebruiken en te onderhouden:

- Als de machine is uitgerust met trillingsdempende handgrepen: houd de handgrepen in een centrale positie en voorkom dat de handgrepen in de eindaanslagen worden gedrukt.
- Het enige lichamelijke contact met de machine moeten de handen van de bestuurder zijn. Vermijd elk ander lichamelijke contact met de machine. Plaats geen enkel lichaamsdeel van de bestuurder tegen de machine en leun niet op de machine om de toevoerkraft te verhogen.
- Als de machine plotseling sterk begint te trillen, stop dan onmiddellijk met het gebruik van de machine. Zoek en verwijder de oorzaak van de trillingen voordat u de machine weer in gebruik neemt.

6 Transport en opslag

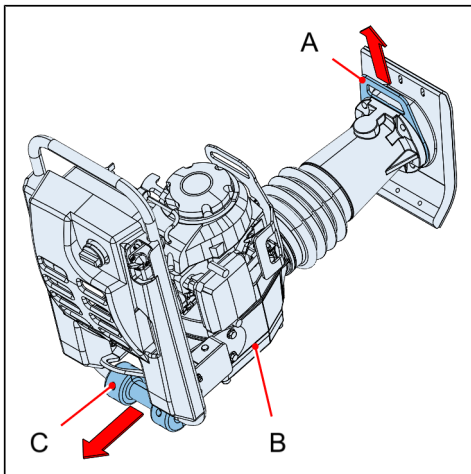


Afbeelding(en) kunnen afwijken van de werkelijke configuratie.



WAARSCHUWING

Vervoer het apparaat niet als het in werking is. Schakel de machine altijd uit voordat u deze vervoert (optilt of verplaatst).



VOORZICHTIG

Als de machine (B) uitgeschakeld is en niet meer gebruikt wordt, kantel de machine (B) dan voorzichtig naar voren zodat hij op de rolwielen (C) rust. Indien nodig kan de machine (B) naar achteren of naar voren worden gerold met de transportgreep (A).

 **VOORZICHTIG**

- Het wordt aanbevolen om de brandstoftank vóór transport leeg te maken.
- Houd de machine rechtop voor transport. Dit verkleint de kans op lekkende vloeistoffen.
- Zorg ervoor dat de gashendel en, indien van toepassing, de motorschakelaar in de [UIT]-stand staan.
- Als de brandstoftank niet kan worden geleeft vóór transport: zorg er altijd voor dat de brandstoftank volledig is afgesloten voordat u de machine klaarmaakt voor transport. Houd de brandstoftank gesloten tijdens transport.
- Bewaar de machine indien mogelijk op een droge plek. Vocht kan roest en corrosie veroorzaken.

 **VOORZICHTIG**

- Gebruik geschikte hefmiddelen om de machine te verplaatsen.
- Alle hefwerktuigen moeten gedimensioneerd zijn voor het gewicht van de machine en voldoen aan alle (plaatselijke) voorschriften. Raadpleeg *Technische gegevens* op pagina 17 voor meer informatie.
- Zorg ervoor dat de rammelschoen onbeschadigd en correct bevestigd is voordat u de machine optilt.
- Gebruik de handgreep **niet** om de machine op te tillen voor transport.



Raadpleeg *Technische gegevens* op pagina 17 of het identificatieplaatje op de machine voor het gewicht van de machine.

6.1 De machine ophijsen



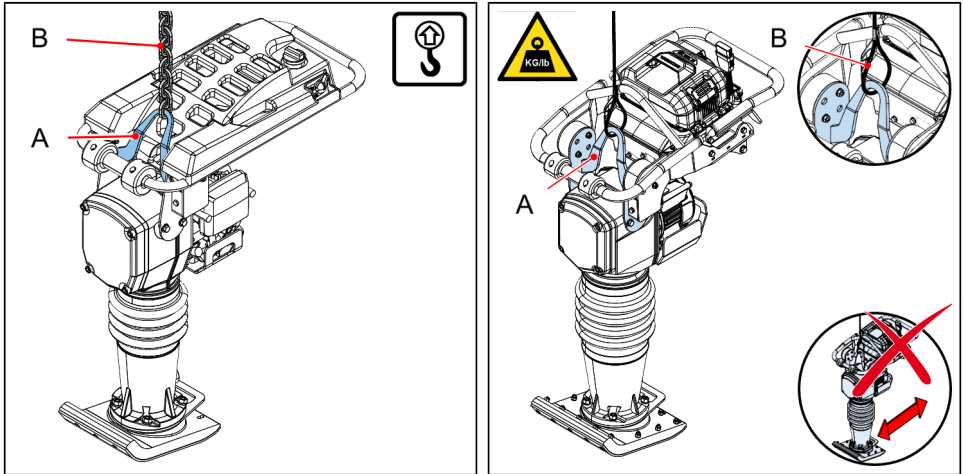
Afbeelding(en) kunnen afwijken van de werkelijke configuratie.



- Gebruik geschikte hefapparatuur (B) om de machine op te tillen.
- Alle hefwerktuigen moeten gedimensioneerd zijn voor het gewicht van de machine en voldoen aan alle (plaatselijke) voorschriften. Raadpleeg *Technische gegevens* op pagina 17 voor meer informatie.
- Zorg ervoor dat de rammelschoen onbeschadigd en correct bevestigd is voordat u de machine optilt.
- Gebruik de handgreep **niet** om de machine op te tillen voor transport. Raadpleeg *De machine ophijsen* op pagina 37 voor instructies over het optillen van de machine.



Geschikte hijsinrichting



WAARSCHUWING

Verkeerd tillen kan leiden tot ernstig letsel. Tijdens het tillen:

- Bevestig alleen de geschikte hefinrichting (B) aan de hefhandgreep (A).
- Zorg ervoor dat er zich geen mensen onder of in de onmiddellijke nabijheid van de machine bevinden.
- Klim niet op de machine en leun er niet tegenaan tijdens het tillen.
- Zorg ervoor dat de machine tijdens het tillen niet heen en weer zwaait.

6.2 De machine over een korte afstand verplaatsen



Afbeelding(en) kunnen afwijken van de werkelijke configuratie.



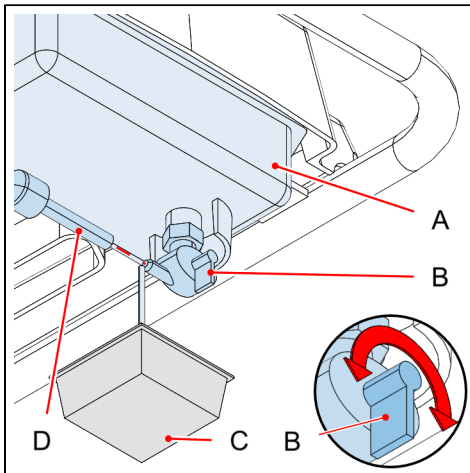
WAARSCHUWING

De bestuurder moet altijd met zijn voeten vrij van de machine blijven.

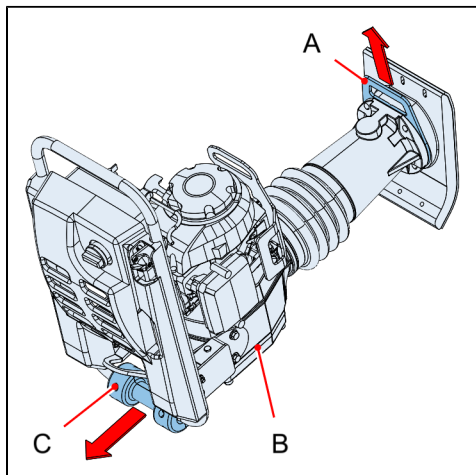


VOORZICHTIG

Na het loskoppelen van de brandstofleiding (D) of het openen van de brandstofkraan (B) kan er brandstof uit de machine lekken.



1. Laat de brandstoftank (A) leeglopen om te voorkomen dat er brandstof uit de tankdop lekt:
 - a. Zet een bak (C) onder de brandstoftank (A) om de afvalbrandstof op te vangen.
 - b. Sluit de brandstofkraan (B) aan de onderkant van de brandstoftank (A).
 - c. Koppel de brandstofleiding (D) los.
 - d. Open de brandstofkraan (B) om de brandstoftank (A) af te tappen.
2. Zet de gashendel in de [LAAG/MIN]-stand om brandstoflekkage te voorkomen.



3. Kantel de machine voorzichtig naar voren zodat hij op de rolwielen (C) rust.
4. Til de transporthendel (A) op en rol de machine naar voren of naar achteren.

7 Inbedrijfstelling



VOORZICHTIG

Voordat de machine wordt gebruikt, moet de bestuurder altijd een aantal controles uitvoeren.

1. Controleer of de machine niet beschadigd is.



Indien bij aflevering blijkt dat de machine beschadigd is, neem dan direct contact op met de dealer.

2. Controleer of alle onderdelen aanwezig zijn.



Indien er bij aflevering onderdelen van de machine ontbreken, neem dan direct contact op met de dealer.

3. Controleer of er brandstof in de tank zit. Vul indien nodig brandstof bij. Raadpleeg *Brandstof controleren en toevoegen* op pagina 55.
4. Zorg dat er voldoende motorolie in de machine zit. Voeg indien nodig motorolie toe. Raadpleeg *Motorolie controleren en toevoegen* op pagina 53.
5. Controleer of de motor geen motorolie of brandstof lekt.



WAARSCHUWING

Als er een lek wordt ontdekt, mag de machine niet worden gebruikt totdat de lekkage is verholpen.

8 Werking

8.1 De motor starten

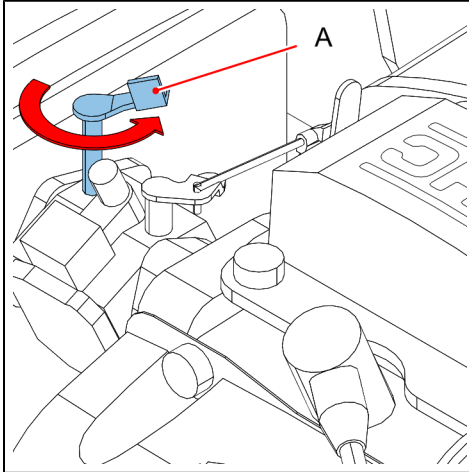
**WAARSCHUWING**

Start de machine niet in de buurt van gemorste brandstof. Dit kan een explosie veroorzaken.

**VOORZICHTIG**

Voordat u de motor start:

- Zorg ervoor dat de brandstoftank goed gevuld is.
- Controleer of de tankdop correct is geïnstalleerd.
- Controleer of de benzinekraan onder in de brandstoftank is geopend.
- Controleer of er geen lekken of scheuren zitten in de brandstofleidingen, brandstoftank of tankdop.
- Indien mogelijk: plaats de machine op losse grond of grind. Zet de machine bij voorkeur niet aan op harde oppervlakken (zoals asfalt of beton).
- Controleer of het motoroliepeil juist is.

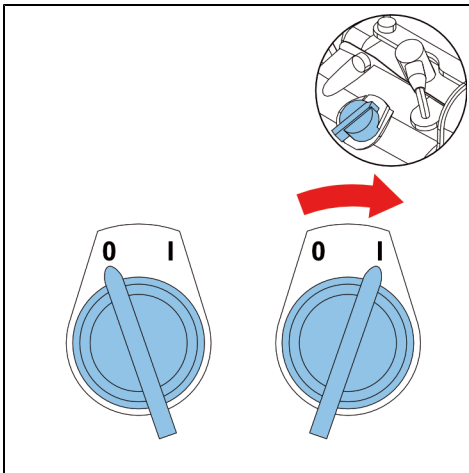


1. Indien van toepassing: stel de choke (A) af:

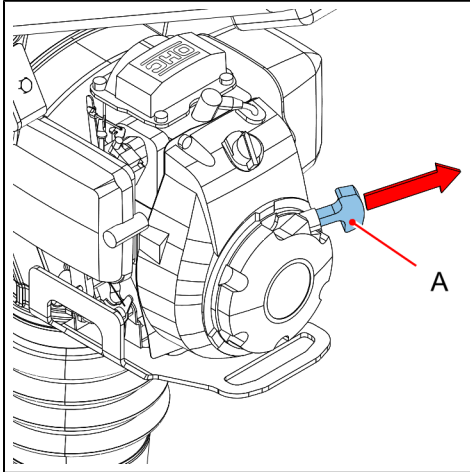


- Koude motor: Sluit de choke helemaal.
- Warme motor: Gebruik de choke **NIET**.
- Hoge luchttemperatuur: Gebruik de choke **NIET**.

2. Duw de gashendel helemaal in de [LAAG/MIN]-stand.



3. Zet de motorschakelaar in de [I]-stand.


VOORZICHTIG

Draai de starthendel (A) langzaam terug zodra de motor start. Laat de starthendel (A) de motor niet raken.

4. Trek aan de starthendel (A) om de motor te starten:
 - a. Trek aan de starthendel (A) totdat het mechanisme vastklikt.
 - b. Trek hard en snel aan de starthendel (A) om de motor te starten.



Sommige omstandigheden kunnen vereisen dat er meerdere keren aan de starthendel (A) moet worden getrokken voordat de motor wordt gestart:

- De machine is gloednieuw en voor het eerst gebruikt.
 - De machine is lange tijd niet gebruikt.
 - De machine had geen brandstof meer.
 - Koude weersomstandigheden.
5. Indien van toepassing: draai de choke geleidelijk open totdat hij helemaal open staat.

6. Duw de gashendel volledig in de [HOOG/MAX]-stand als de motor draait.

**VOORZICHTIG**

Afhankelijk van de lucht- en motortemperatuur moet een koude motor eerst maximaal 5 minuten opwarmen voordat u de machine gebruikt. Tijdens het opwarmen moet de gashendel in de laagste stand staan.

8.2 Tijdens het gebruik

**WAARSCHUWING**

Zorg ervoor dat u geen gas-, water- of elektriciteitsleidingen en/of buizen beschadigt.



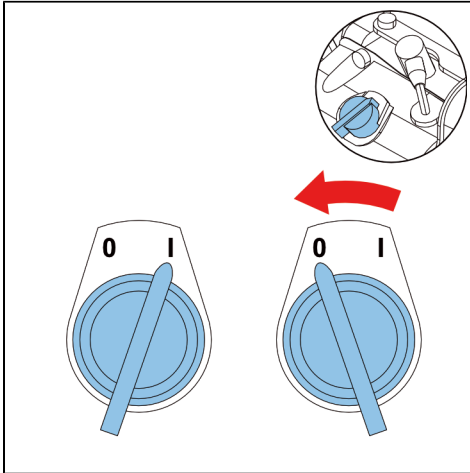
Zie *Omschrijving* op pagina 13 voor een overzicht van de onderdelen van de machine.

- De bestuurder moet altijd achter de machine staan.
- Gebruik altijd de geleidehendel om de machine te bedienen.
- Pak de geleidingshendel met beide handen vast en loop langzaam, terwijl u de machine in de gewenste richting leidt.
- Zorg ervoor dat de ramschoen altijd parallel aan de grond staat.
- Forceer of overbelast de machine niet tijdens het gebruik.

8.3 De motor uitschakelen

**VOORZICHTIG**

Zet in geval van nood de motorschakelaar in de [0]-stand en sluit de brandstofkraan. Volg onder alle andere omstandigheden de stappen zoals hieronder beschreven, om schade aan de motor te voorkomen.



1. Duw de gashendel helemaal in de [LAAG/MIN]-stand.
2. Zet de motorschakelaar in de [0]-stand.
3. Sluit de benzinekraan.

9 Onderhoud

 **WAARSCHUWING**

- Lees alle veiligheidsinstructies en neem ze in acht voordat u onderhoud uitvoert aan de machine. Raadpleeg *Veiligheid* op pagina 19 voor meer informatie. Verkeerd gebruik van het apparaat kan leiden tot letsel of schade aan het apparaat.
- Voer onderhoudstaken alleen uit als de machine is uitgeschakeld en buiten gebruik is gesteld. Als dit niet het geval is, kan dit leiden tot ernstig letsel of schade aan de machine.
- Laat de machine afkoelen voordat u onderhoudstaken uitvoert. Gebruik hittebestendige beschermende handschoenen als het nodig is om noodwerkzaamheden aan de machine uit te voeren.

 **VOORZICHTIG**

- Zorg er bij het schoonmaken van de machine voor dat er geen water in de machine dringt. Dit kan de machine ernstig beschadigen. Dit geldt specifiek voor de luchtinlaat en de elektrische onderdelen.
- Gebruik geen ontvlambare oplosmiddelen om de machine schoon te maken. Dampen van bijvoorbeeld brandstoffen of oplosmiddelen kunnen explosief worden en ernstig letsel en schade aan de machine veroorzaken.

9.1 Regelmatig onderhoudsschema



Tijdens onderhoud is er altijd een risico dat de motor terugslaat of dat de machine onverwacht aanslaat. Dit is vooral van toepassing als de motor warm is en de motorschakelaar in de [I]-stand staat.


Neem altijd het volgende in acht om letsel te voorkomen:

- Zorg ervoor dat de motor volledig is afgekoeld.
- Zorg ervoor dat de motorschakelaar in de [0]-stand staat.
- Controleer of de dop van de bougie is verwijderd.



Bij een nieuwe machine moet de bestuurder ook de taken uitvoeren die worden genoemd in *Onderhoud voor een nieuwe machine* op pagina 52.

Interval	Onderhoudstaak
Dagelijks	Controleer of de bediening goed werkt.
	Controleer of alle veiligheidslabels nog aanwezig en leesbaar zijn. Vervang beschadigde of versleten veiligheidslabels. Neem contact op met de dealer.
	Zorg ervoor dat de machine schoon en vrij van vuil is.
	Controleer het brandstofpeil. Vul bij, indien nodig. Raadpleeg <i>Onderhoud van motor en brandstofsysteem</i> op pagina 53.
	Controleer het motoroliepeil. Vul bij, indien nodig. Raadpleeg <i>Onderhoud van motor en brandstofsysteem</i> op pagina 53.
	Controleer op oliekkage.
	Controleer de bouten en moeren. Draai aan, indien nodig.
	Controleer het luchtfilter. Maak schoon, indien nodig. Raadpleeg <i>Frameonderhoud</i> op pagina 58.

Interval	Onderhoudstaak
	Controleer het oliepeil van het rammingsstelsel met behulp van het kijkglas. Vul bij, indien nodig.
	 Plaats de machine op een vlakke, egale ondergrond. De olie moet zichtbaar zijn in het kijkglas.
	Reinig de koelribben van de motor met perslucht.
	Controleer visueel op schade.
Elke 5 uur	Controleer het luchtfilter. Maak schoon, indien nodig. Raadpleeg <i>Frameonderhoud</i> op pagina 58.
Elke 25 uur	Controleer de bougie.
	Controleer de rammelschoen.
	Vervang het luchtfilter. Raadpleeg <i>Frameonderhoud</i> op pagina 58.
Elke 100 uur	Vervang de bougie.
	Vervang de motorolie. Raadpleeg <i>Onderhoud van motor en brandstofsysteem</i> op pagina 53.
	Reinig of vervang het luchtfilter. Raadpleeg <i>Frameonderhoud</i> op pagina 58.
	Controleer het toerental van de motor.
Elke 300 uur/elk jaar	Vervang het brandstoffilter. Raadpleeg <i>Onderhoud van motor en brandstofsysteem</i> op pagina 53.
	Vervang de olie van het rammingsstelsel.
	Een volledige onderhoudsinspectie moet worden uitgevoerd door de dealer.

9.2 Onderhoud voor een nieuwe machine

Interval	Onderhoudstaak
Na de eerste 25 uur	Vervang de motorolie. Raadpleeg <i>Onderhoud van motor en brandstofsysteem</i> op pagina 53.
	Vervang de olie van het rammingsysteem.
	Controleer het toerental van de motor.
Na de eerste 50 uur	Vervang de olie van het rammingsysteem.

9.3 De machine schoonmaken



- Zorg ervoor dat het apparaat volledig uitgeschakeld is voordat u het schoonmaakt.
- Zorg ervoor dat er geen water bij de elektrische onderdelen van de machine kan komen.
- Als het apparaat is uitgerust met een verwijderbare accu, verwijder deze dan voordat u het apparaat schoonmaakt.



- Afhankelijk van het type verdichtingsmachine is het alleen toegestaan om de trilplaat, rollen of stampschoen met water te reinigen.
- Alle andere onderdelen van de machine moeten worden gereinigd met een luchtdrukreiniger en/of een droge doek.
- Gebruik een veiligheidsafstand van 50 cm tussen het mondstuk en de machine.



- Als er water wordt gebruikt om het apparaat schoon te maken, zorg er dan voor dat het apparaat volledig droog is voordat u het gebruikt.

9.4 Onderhoud van motor en brandstofsysteem

9.4.1 Motorolie controleren en toevoegen

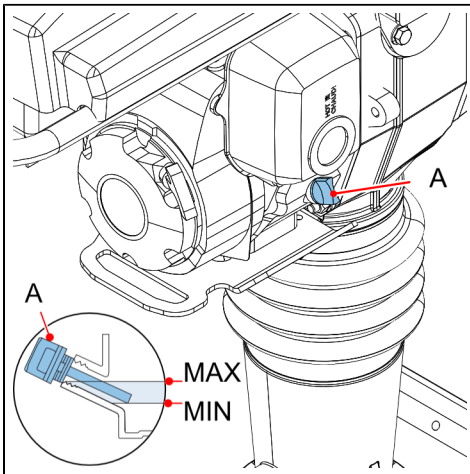


Afbeelding(en) kunnen afwijken van de werkelijke configuratie.



VOORZICHTIG

- Zorg ervoor dat de machine is uitgeschakeld en dat de motor volledig is afgekoeld.
- Het laten draaien van de motor zonder voldoende motorolie kan ernstige schade aan de motor veroorzaken.



1. Zet het apparaat rechtop op een vlakke ondergrond.
2. Laat de motorolie door de motor teruglopen.



Dit kan enkele minuten duren.

3. Verwijder de motorolievuldop (A).
4. Veeg de peilstok op de motorolievuldop (A) schoon.

- Steek de peilstok in de vulopening om het oliepeil in het carter te controleren.

**VOORZICHTIG**

Schroef het er niet in.



Als de machine op een vlakke ondergrond staat, moet het motoroliepeil de rand van de vulopening bereiken.

- Voeg indien nodig motorolie toe tot het motoroliepeil correct is.
- Plaats de motorolievuldop (A) weer.

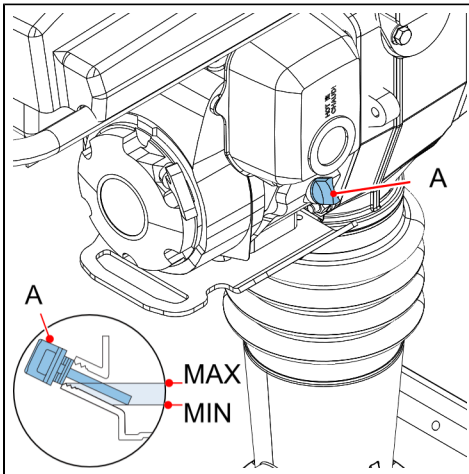
9.4.2 De motorolie vervangen



Afbeelding(en) kunnen afwijken van de werkelijke configuratie.

**VOORZICHTIG**

Tap de motorolie af terwijl de motor nog warm is. Dit zorgt ervoor dat de motor volledig en snel wordt afgetapt.



- Plaats de machine op een vlakke ondergrond.
- Zet een bak onder de motor om afgewerkte olie in op te vangen.

3. Verwijder de vuldop van de olietank (A) en de aftapplug op de motor.



Er komt motorolie uit de motor. Laat de olie volledig uitlekken.

4. Installeer de aftapplug weer.
5. Voeg motorolie toe tot het juiste peil via de opening van de vuldop van de olietank (A).



Als de machine op een vlakke ondergrond staat, moet het motoroliepeil de rand van de vulopening bereiken.

6. Monteer de tankdop (A) weer.
7. Dank de afgetapte motorolie af overeenkomstig de (plaatselijke) wet- en regelgeving.

9.4.3 Brandstof controleren en toevoegen



- Schakel de machine uit en laat de motor afkoelen voordat u brandstof toevoegt aan de machine.
- Start de motor niet in de buurt van gemorste brandstof.
- Brandstof is extreem ontvlambaar.



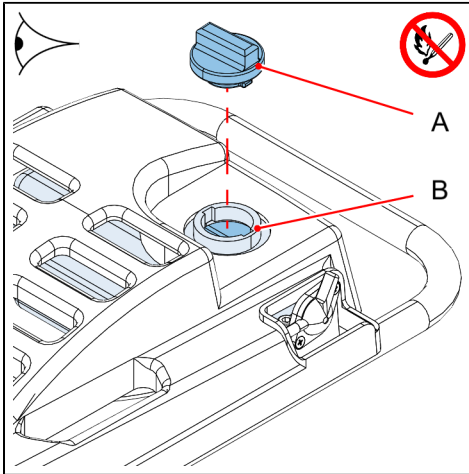
- Vul de brandstoftank tot de onderkant van de vulopening.
- Mors geen brandstof. Veeg gemorste brandstof onmiddellijk op.



Raadpleeg *Technische gegevens* op pagina 17 voor het juiste brandstoftype.



Brandstoftrechter schoonmaken

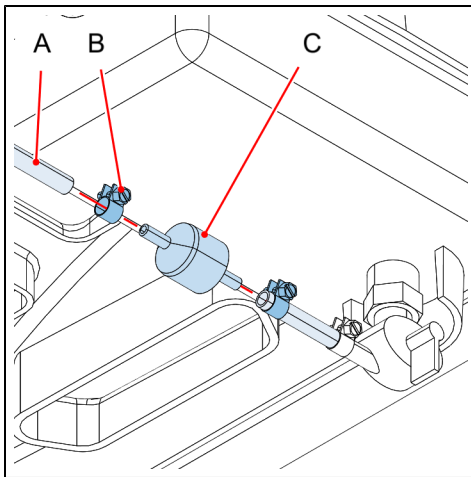


1. Zet de machine rechtop (werkstand).
2. Open de tankdop (A).
3. Voer een visuele inspectie van het brandstofpeil uit.
4. Voeg indien nodig brandstof toe aan de rand van de vulopening (B).
5. Plaats de tankdop (A).

9.4.4 Het in-line brandstoffilter vervangen

**VOORZICHTIG**

- Zorg ervoor dat de motor helemaal stilstaat.
- Zorg ervoor dat de brandstoftank helemaal leeg is.



1. Draai de benzinekraan helemaal dicht.
2. Zet een bak onder het in-line brandstoffilter (C) om brandstofafval op te vangen.
3. Maak de slangklemmen (B) van de brandstofleidingen (A) los.
4. Maak de brandstofleidingen (A) aan beide kanten van het in-line brandstoffilter (C) los.
5. Verwijder het oude in-line brandstoffilter (C).
6. Installeer het nieuwe in-line brandstoffilter (C) door de stappen in omgekeerde volgorde uit te voeren.
7. Gooi het oude in-line brandstoffilter (C) en alle afvalbrandstof weg volgens de (plaatselijke) wet- en regelgeving.
8. Controleer de brandstofleidingen (A) en het nieuwe in-line brandstoffilter (C) op brandstoflekkage voordat u de machine weer start.

9.5 Frameonderhoud

9.5.1 De luchtfilter reinigen of vervangen



VOORZICHTIG

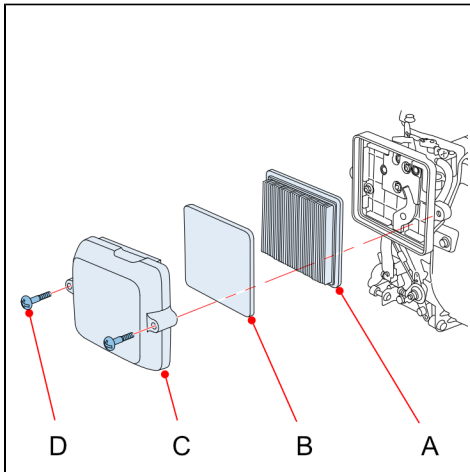
Laat de motor nooit draaien zonder geïnstalleerde luchtfilter. Als er geen luchtfilter op de machine wordt gemonteerd, kunnen er verontreinigingen in de motor terechtkomen. Dit kan ernstige schade aan de motor veroorzaken.



- Reiniger en water
- Schone, zachte, absorberende doeken
- Schone motorolie



Filterpatroon (indien van toepassing)



1. Zet de motor uit en laat hem volledig afkoelen.
2. Draai de schroeven (D) van het deksel (C) los.
3. Verwijder het deksel (C) van de luchtfilterunit.
4. Verwijder stof van het deksel (C) met een schone, zachte, absorberende doek.

5. Gebruik een schoonmaakmiddel en water om het voorreinigingselement (B) schoon te maken.
6. Verzadig het voorreinigingselement (B) met schone motorolie.
7. Knijp het voorreinigingselement (B) uit in een schone, zachte, absorberende doek tot het droog is.

**VOORZICHTIG**

Verdraai het voorreinigingselement (B) niet.

8. Reinig het filterpatroon (A) door er voorzichtig op te tikken op een vlak oppervlak.

**VOORZICHTIG**

Als het filterpatroon (A) beschadigd is, moet het worden vervangen.

9. Installeer de luchtfiltereenheid door de stappen in omgekeerde volgorde te volgen.

10 Probleemoplossing

10.1 Procedure voor probleemoplossing



Als er een fout optreedt die niet in de onderstaande tabel wordt beschreven, neem dan contact op met de dealer voor meer informatie.

Probleem	Mogelijke oorzaak	Mogelijke oplossing
Motor slaat af of start niet.	De motorschakelaar staat in de [0]-stand (UIT).	Zet de motorschakelaar in de [I]-stand (AAN).
	Onvoldoende of geen brandstof.	Vul de brandstoftank en controleer het brandstof-filter.
	De brandstofkraan is gesloten.	Open de benzinekraan.
	Bougiekabel zit los.	Monteer de bougiekabel.
	Bougie is kapot of vuil.	Neem contact op met de dealer.
	Brandstof/luchtmengsel is onjuist.	
	De ontsteking is beschadigd.	
	Aanpassing is onjuist.	
De motor geeft geen gas, start moeilijk of loopt onregelmatig.	Luchtfilter is vuil.	Reinig/vervang het luchtfilter.
	Het oliepeil is te laag.	Vul motorolie bij.
	Losse verbinding tussen de carburateur en de motor.	Herstel de verbinding.
	Bougie is kapot of vuil.	Neem contact op met de dealer.
	De pakking lekt.	
De motor raakt oververhit.	De koelribben zijn vuil of verstopt.	Verwijder vuil van de koelribben.

Probleem	Mogelijke oorzaak	Mogelijke oplossing
	Het oliepeil is te laag.	Vul motorolie bij.
	De luchtstroom is beperkt.	Reinig/vervang het luchtfilter.
De motor loopt, maar de ramschoen stampt niet.	Koppeling is beschadigd.	Neem contact op met de dealer.
	Drijfstang of krukastandwiel is kapot.	
	Rondsel of koppelings-trommel is kapot.	
De motor loopt soepel, maar het rammen is ongelijkmatig.	Olie of vet op de koppeling.	Demonteer de koppeling en verwijder de olie of het vet.
	Grondophoping op de stampschoen.	Maak de ramschoen schoon. Raadpleeg <i>De machine schoonmaken</i> op pagina 52.
	Het brandstoffilter is verstopt.	Vervang het brandstoffilter.
	Onjuist toerental van de motor.	Pas het toerental van de motor aan.
	Koppeling is beschadigd.	Neem contact op met de dealer.
	Veren zijn gebroken of versleten.	

11 Milieu

De levensduur van de S64B is afhankelijk van onderhoud, bedrijfsuren en gebruik, en omgevingsfactoren zoals stof, vervuiling, vochtigheid of temperatuur. Goed onderhoud zorgt ervoor dat de S64B lang in een goede en betrouwbare staat blijft.

11.1 Ontmanteling en afvalverwijdering

Laat de machine aan het einde van de levenscyclus ontmantelen door een gekwalificeerd bedrijf met de vereiste vergunningen. Zo weet u zeker dat de ontmanteling en afvalverwerking gebeuren in overeenstemming met de geldende (lokale) wet- en regelgeving.

12 Garantiebepalingen

De garantie is onderworpen aan de volgende beperkingen. De garantieperiode voor producten die zijn geleverd door TOBROCO Machines BV start op de datum die op het aankoopdocument is weergegeven.

De garantiebepalingen kunnen afhankelijk zijn van de overeenkomst die u hebt met de TOBROCO Machines BV-dealer.

Vraag uw TOBROCO Machines BV-dealer om meer informatie over de van toepassing zijnde garantieduur en garantiebepalingen.

13 Bijlage

13.1 Dealergegevens

De dealer van deze S64B is:

--

13.2 Machinespecifieke gegevens

Serienummer:
Bedrijfsuren:
Klant:
Specifieke informatie:

13.3 Onderhoudslogboek

Model: **Serienummer:**

Datum	Onderhoud gedaan door	Uren	Onderhoudsprocedure

Datum	Onderhoud gedaan door	Uren	Onderhoudsprocedure

Datum	Onderhoud gedaan door	Uren	Onderhoudsprocedure

TOBROCO

GROUP

TOBROCO Machines BV

Industrielaan 2
5061 KC Oisterwijk
Netherlands

www.tobroco.com